

# INTELIO 80

ТЕХНИЧЕСКАЯ ИНФОРМАЦИЯ

ОПИСАНИЕ СИСТЕМЫ



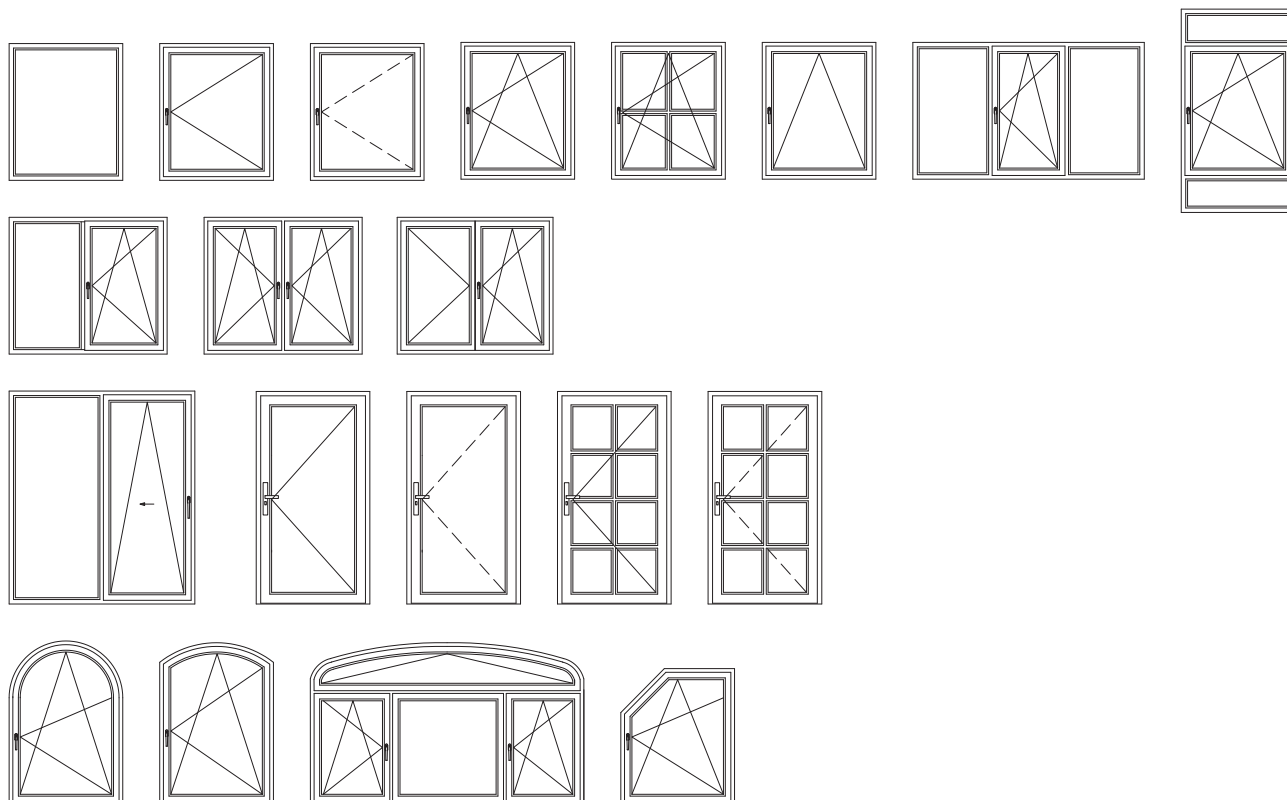
# INTELIO 80

## ОПИСАНИЕ СИСТЕМЫ

### Описание, технические данные

Материал	RAU-PVC без содержания кадмия, с использованием свинцовых или кальций-цинковых стабилизаторов
Система уплотнений	2-х контурное, уплотнения по притворам
Системная глубина	80 мм
Количество камер	6
Нахлест уплотнений в притворе	Оконные и дверная Z створки: снаружи 6 мм, внутри 8 мм Дверная створка T: снаружи и внутри 8 мм
Зазор притвора	Снаружи и внутри: 3,5 мм
Расстояние до оси фурнитурного паза	13 мм
Толщина заполнения	20-70 мм
Размер непрозрачной части комбинации коробка + створка	107-114 мм
Сопrotивление теплопередаче $R_{o,пр}$	0,98 (0,99) м <sup>2</sup> С/Вт пакета оконных профилей со створкой R57 (Z57), усиленных стальным армированием (по данным исследований в „Электросерт“)
Сопrotивление ветровой нагрузке	До класса А по ГОСТ 23166-99
Водонепроницаемость	До класса А по ГОСТ 23166-99
Воздухопроницаемость	До класса А по ГОСТ 23166-99
Звукоизоляция	До класса Б по ГОСТ 23166-99
Взломобезопасность	До ПВЗ по ГОСТ 31462-2011
Цветовые решения	Профили белые или окрашенные в массу, кашированные
Стойкость к климатическим воздействиям, долговечность	Морозостойкого исполнения по ГОСТ 23166-99, долговечность не менее 60 условных лет эксплуатации (по данным испытаний в НИИСФ РААСН)

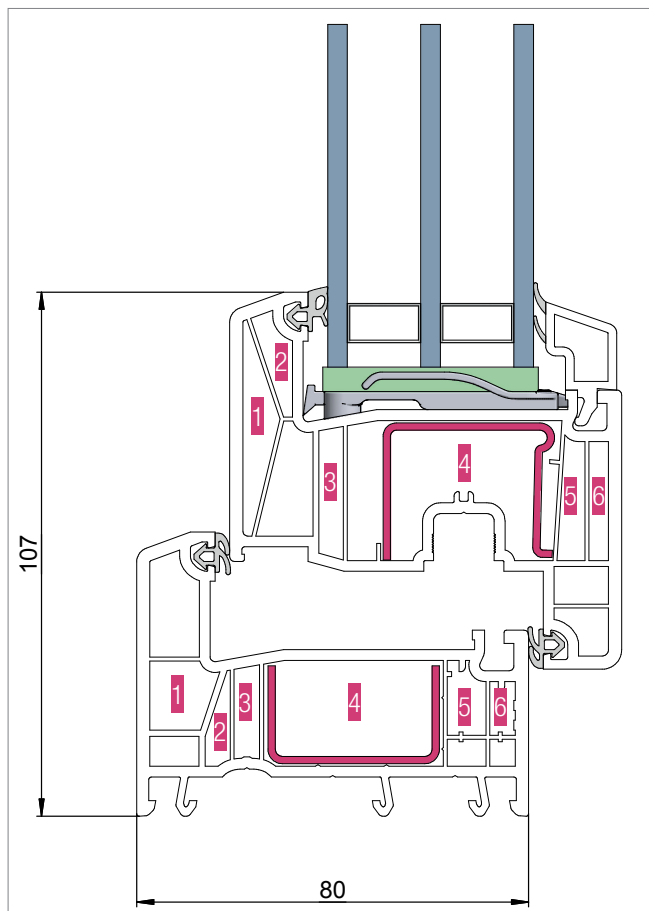
### Примеры типов открываний



# INTELIO 80

## ОПИСАНИЕ СИСТЕМЫ

### Преимущества системы



### Максимум света

Использование современных принципов конструирования оконных ПВХ профилей позволяет существенно сократить размер непрозрачной части в готовых оконных и дверных блоках. В результате, освещенность помещений, в которых установлены оконные блоки из REHAU INTELIO 80, увеличена на 7%.

### Оптимальная теплоизоляция

Системная глубина 80 мм и 6 - камерное строение профилей обеспечивают сопротивление теплопередаче  $R_{оп}$  на уровне 0,98 (0,99)  $м^2 \cdot C / Вт$ .

### Совместимость с другими системами оконных профилей REHAU

	BLITZ	EURO-Design	BRILLANT-Design	GRAZIO	DELIGHT-Design
Идентичное армирование					
Идентичные дополнительные профили					
Идентичные приборы запирания					
Идентичные уплотнения					

### Системная глубина 80 мм + 6 - камерное строение:

в сочетании с правильно подобранным остеклением позволяет получить оконные блоки, обеспечивающие высокий уровень защиты от холода, шума и несанкционированного проникновения в помещение.

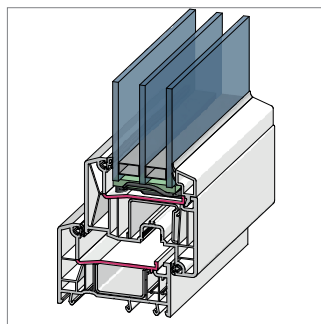
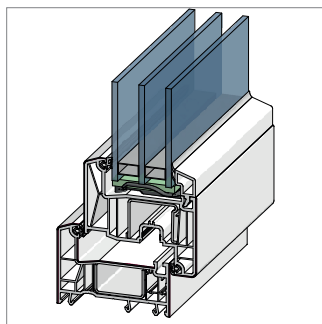
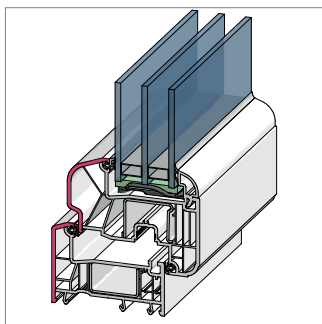
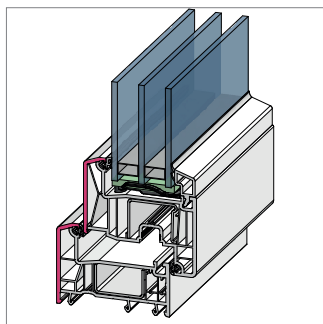
### Рациональные производство и ведение склада

В системе использовано армирование 2 типоразмеров: 35x20 и 35x28 мм. Для усиления профилей коробки и импоста используется одинаковое армирование полузамкнутой формы сечения, позволяющей использовать все типы механических соединителей (крепление в фальц остекления, с осевой затяжкой, полимерные, металлические). Использование однотипного унифицированного армирования способствует снижению пересортицы на складе.

Несмотря на малую оптическую высоту, створки Z57 и R57 не требуют применения нестандартных фурнитурных комплектующих либо выполнения дополнительных технологических операций при заготовке армирования.

Использованные в этой системе технические нововведения (частично скошенный фальц створок, цинковые литые полимерные TPE соединители импоста с предустановленными герметизирующими прокладками) направлены на снижение общего числа и трудоёмкости сборочных операций и не требуют существенного изменения технологии производства.





### Дизайн оконных профилей

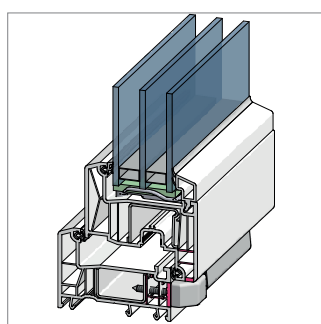
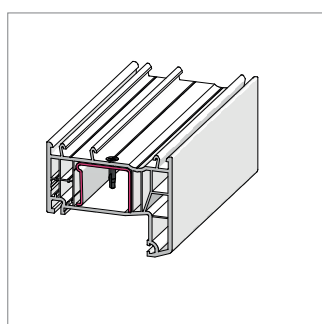
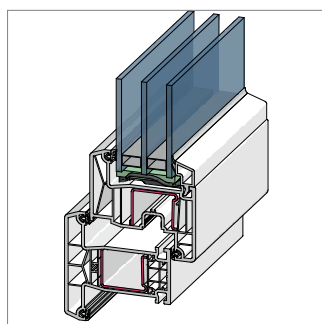
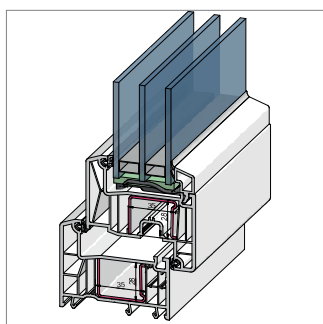
Современный дизайн профилей: оптимальное сочетание радиусов (R3) и наклона (20°) лицевых поверхностей придаёт законченность формам и создаёт ощущение гармонии. Смещённые лицевые поверхности коробки и створки определяют классический тип оконной системы, а использование створки с фигурным наплавом позволяет дополнительно подчеркнуть неповторимую индивидуальность каждого готового изделия.

### Лёгкость в уходе

Гладкая, долговечная, лёгкая в уходе поверхность профилей благодаря производственным Know-How и проверенной временем рецептуре материала RAU-PVC.

### Форма фальца

Форма фальца остекления главных профилей (коробок, створок и импоста) систем профилей REHAU 80 мм, гарантированный водоотвод. Возможна установка заполнения толщиной от 20 до 70 мм.



### Одинаковое армирование створок, коробок и импоста, форма армирования унифицирована с другими системами профилей REHAU

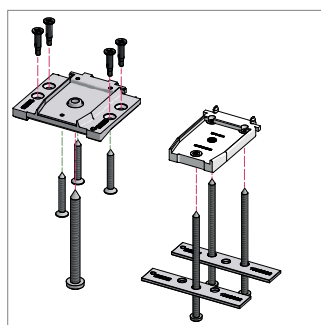
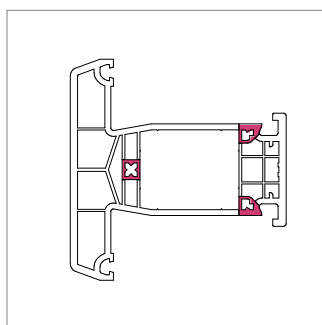
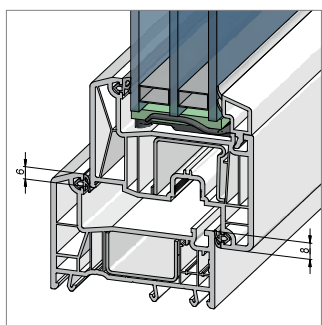
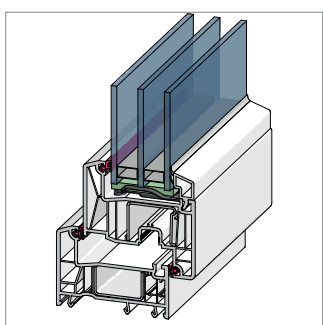
Обеспечивает оптимизацию складских запасов и исключает ошибки при выборе армирования.

### Крепление армирования

На внешней (со стороны монтажных ножек) поверхности профиля коробки для удобства определения мест крепления армирования сделаны продольные риски.

### Крепление фурнитуры

Надёжное крепление несущих частей приборов запираения в результате крепления минимум через 3 стенки ПВХ профиля и/или дополнительно в стальное армирование.



### Система уплотнений

Традиционная форма уплотнений REHAU и надёжный материал RAU-EPDM позволяют достичь наивысшего класса воздухо- и водонепроницаемости.

### Нахлест уплотнений

Нахлесты уплотнений в притворах: снаружи - 6 мм и внутри - 8 мм, обеспечивают высокую герметичность и возможность исполнения створок малых размеров.

### Импост

Профиль импоста снабжен каналами для установки крепежных шурупов механического соединителя. Привычная схема фрезерования импоста.

### Механические соединители

Новые механические соединители позволяют удобно реализовать герметичное и ремонтпригодное соединение импоста и коробок/створок.

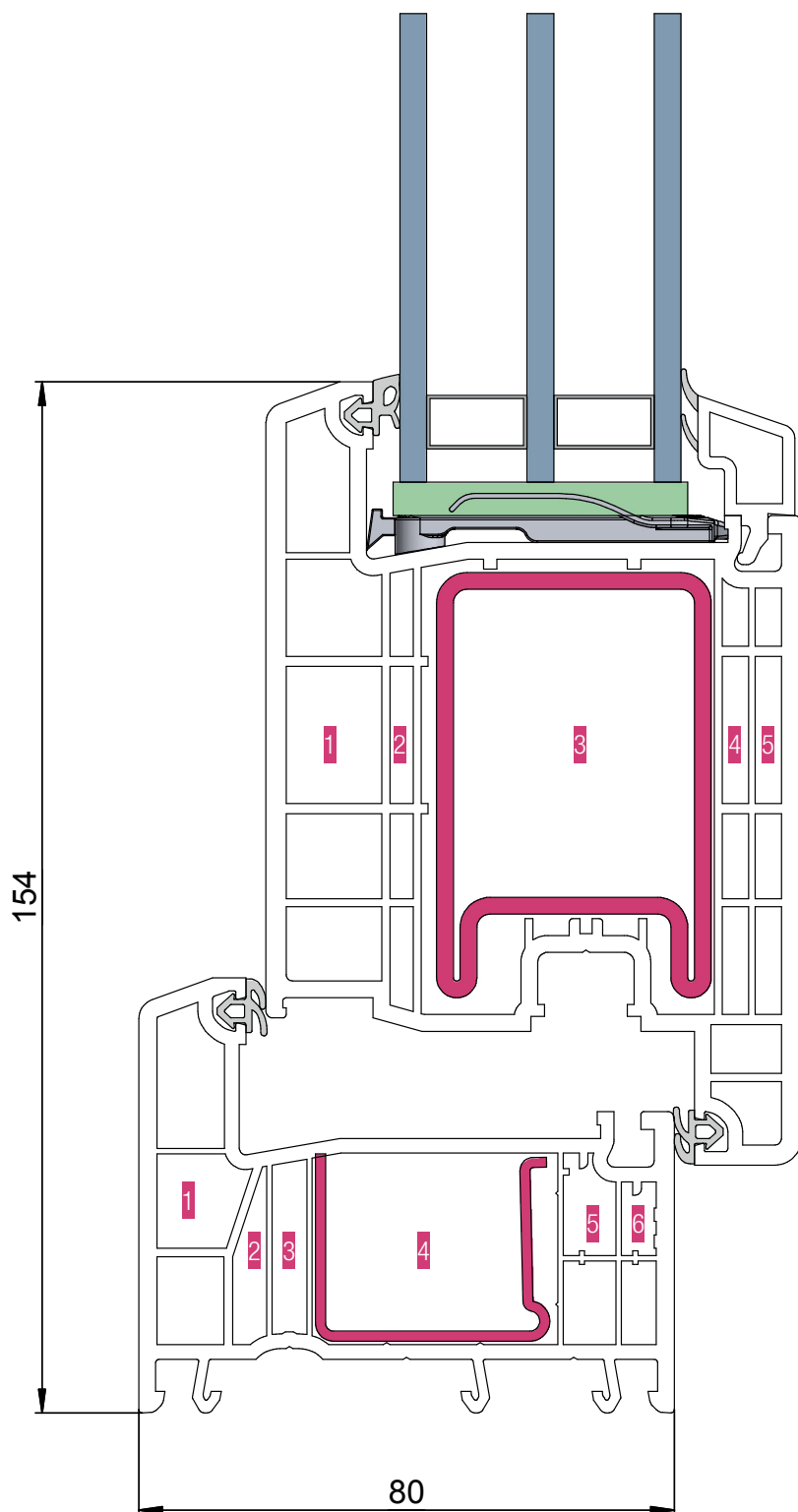
# INTELIO 80

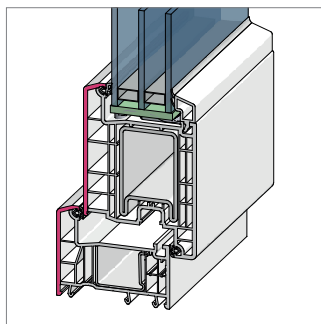
## ОПИСАНИЕ СИСТЕМЫ

### Преимущества системы

**Глубина 80 мм, 6-камерное строение коробки, 5-камерное строение дверных створок:**

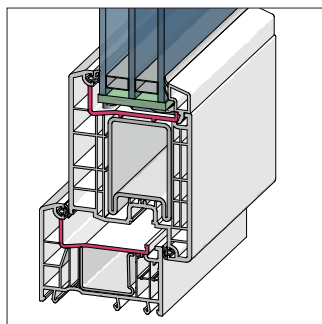
в сочетании с крупноразмерным армированием позволяют изготовить входные двери, обладающие высокой жёсткостью и лучшими теплоизоляционными свойствами.





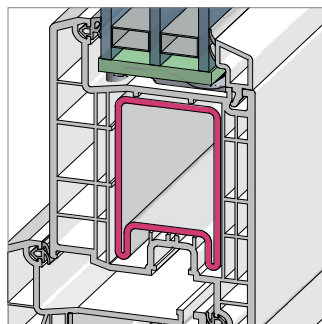
### Дизайн профилей

Элегантный внешний вид профилей, классические радиусы лицевых поверхностей и скосы профилей.



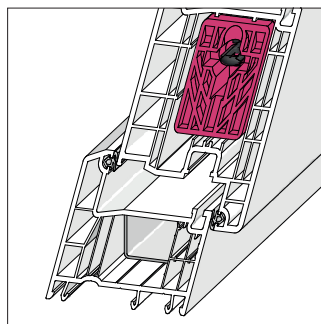
### Одинаковая конструкция фальца остекления коробки, створки, импоста

Одинаковые схемы фрезерования импостов в коробке и створке, фальцевые вкладыши, механические соединители.



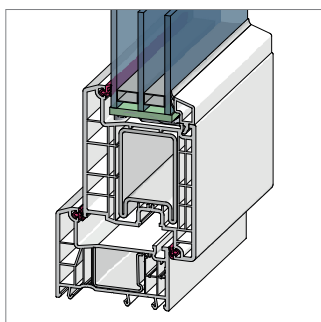
### Массивное армирование створок входных дверей

Обеспечивает высокую жёсткость и стабильность формы створок входных дверей.



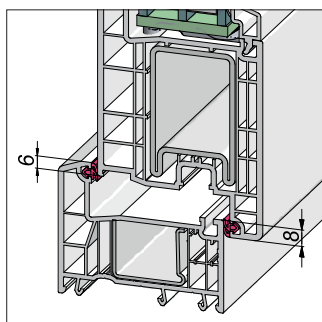
### Усилители сварных швов створок входных дверей

Надежно соединяют в углах армирование створок, обеспечивают высокую жесткость конструкции.



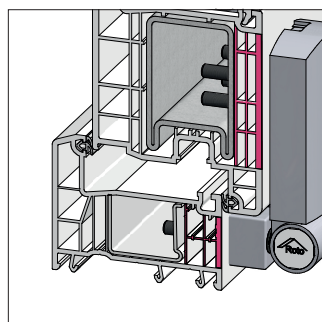
### Одинаковые уплотнения притвора створки и коробки

Обеспечивают оптимизацию складских запасов и рациональное изготовление оконных блоков.



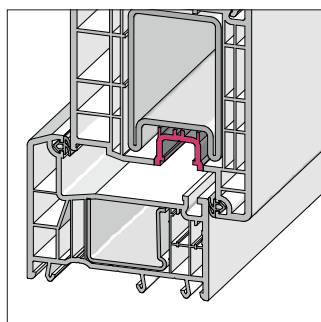
### Два контура уплотнений по притвору

Обеспечивают защиту от сквозняков, пыли, протечек и потерь тепла!



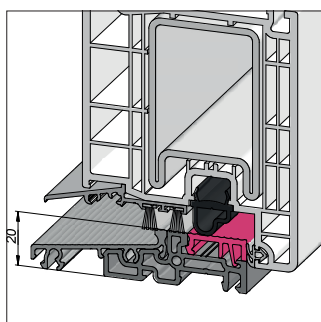
### Крепление несущих деталей фурнитуры через 3 стенки ПВХ профилей или дополнительно в металл

Гарантирует надежную передачу веса створки в армирование коробки.



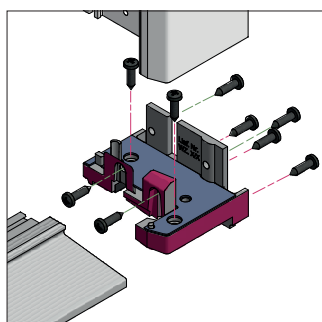
### Удобное исполнение фурнитурного паза

Могут быть использованы все стандартные приборы запирающие с 16-мм шульпом, а также противовзломные элементы фурнитуры.



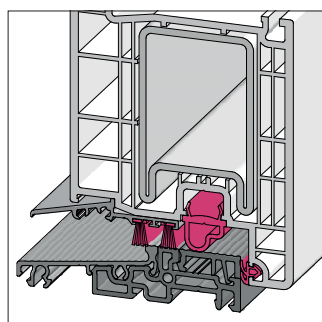
### Дверной порог INTELIO 80

Дверной порог имеет минимальную высоту 20 мм, обеспечивающую свободное перемещение колясок. Новая конструкция порога также упрощает использование оконных ответных планок.



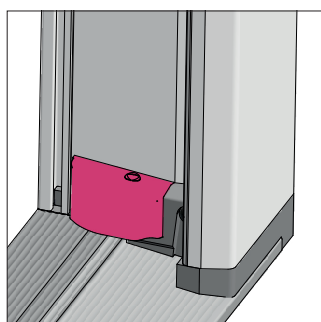
### Крепление дверного порога INTELIO 80

Крепление дверного порога INTELIO 80 не требует фрезерования порога и использования герметиков.



### Три контура уплотнений в области порога

Обеспечивают защиту от сквозняков, пыли, протечек и потерь тепла в области порога!



### Уплотняющие вставки порога

Обеспечивают защиту от сквозняков, пыли, протечек и потерь тепла в области притворов нижних углов створок!

---

Наши практические устные и письменные технические консультации основываются на опыте и проводятся с полным знанием дела, но, тем не менее, не являются обязательными к выполнению указаниями. Находящиеся вне нашего влияния различные условия производства и эксплуатации исключают какие-либо претензии по нашим рекомендациям. Рекомендуется проверить, насколько пригоден для предусмотренного Вами использования продукт REHAU. Применение и использование, а также переработка продукта происходят вне нашего контроля и поэтому всецело попадают под Вашу ответственность.

В случае возникновения вопроса об ответственности возмещение ущерба распространяется только на стоимость поставленного нами и использованного Вами товара. Наши гарантии распространяются на стабильное качество нашего продукта, выпускаемого согласно нашей спецификации и в соответствии с нашими общими условиями поставки и оплаты. Авторские права на документ защищены. Права, особенно на перевод, перепечатку, снятие копий, радиопередачи, воспроизведение на фотомеханических или других подобных средствах, а также сохранение на носителях данных, защищены.