

THERMO-DESIGN

ТЕХНИЧЕСКАЯ ИНФОРМАЦИЯ

ОПИСАНИЕ СИСТЕМЫ

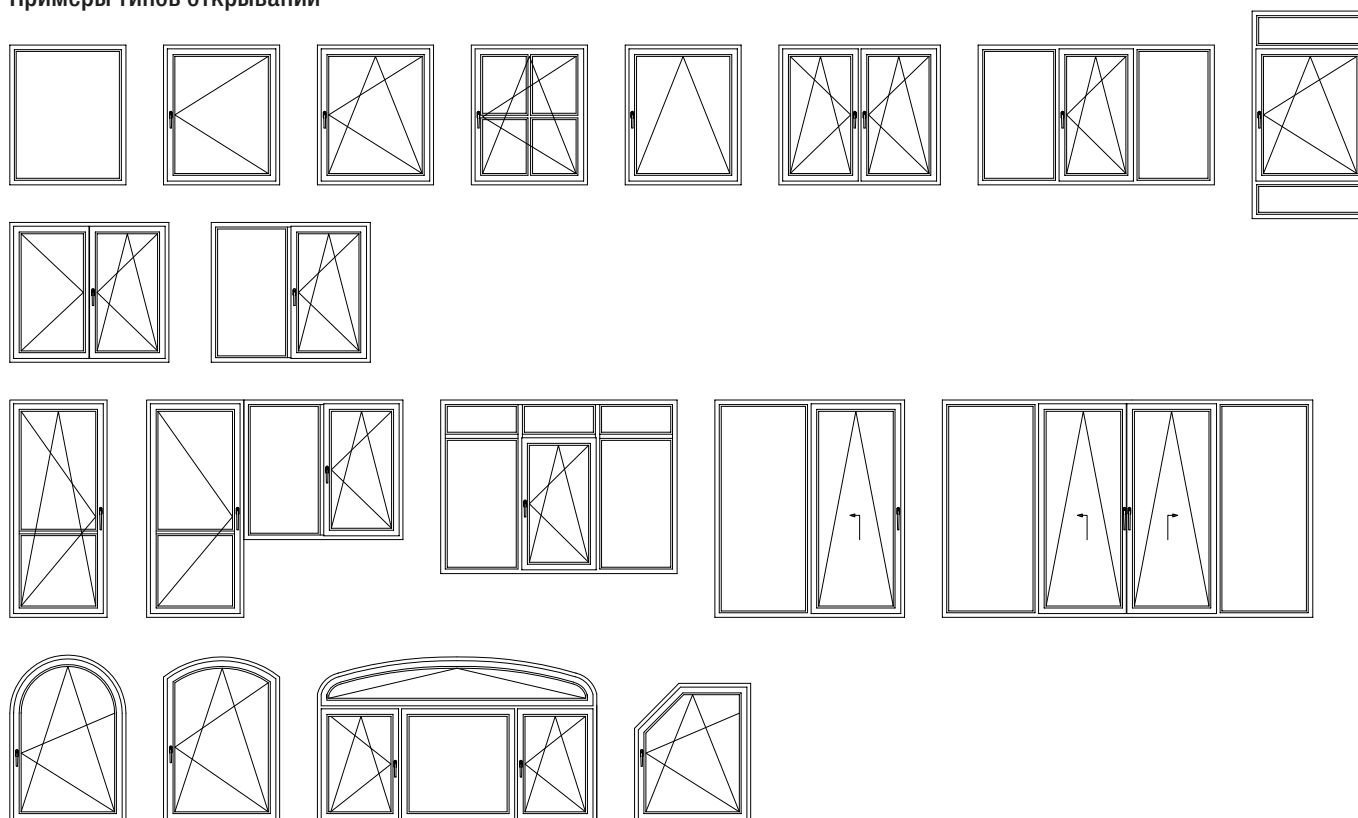
THERMO-DESIGN

ОПИСАНИЕ СИСТЕМЫ

Описание, технические данные

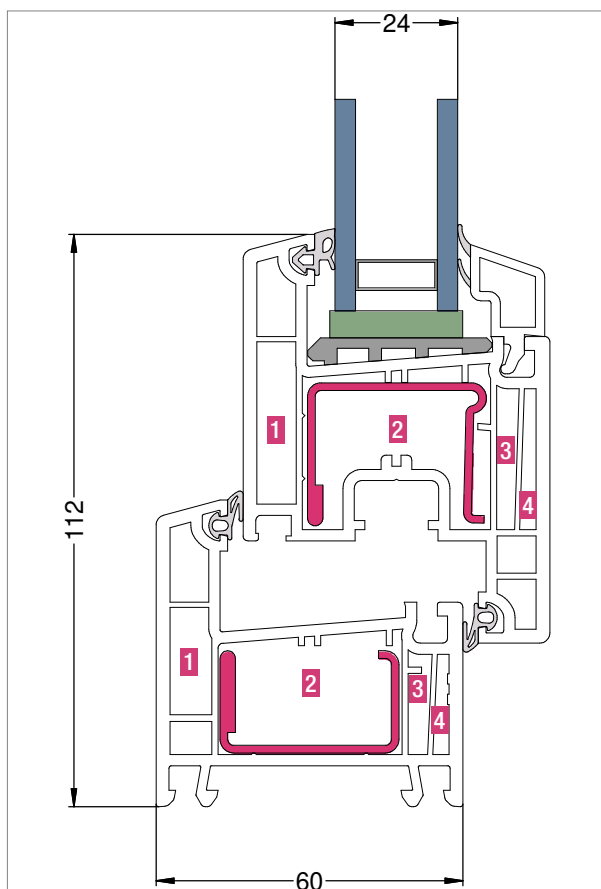
Материал	RAU-PVC без содержания кадмия, с использованием кальций-цинковых стабилизаторов
Система уплотнений	2-х контурная, уплотнения по притворам
Системная глубина	60 мм (у створки Z58/76 - 76 мм)
Количество камер	3 - 4
Нахлест уплотнений в притворе	Снаружи и внутри: 8 мм
Зазор притвора	Снаружи и внутри: 3,5 мм
Расстояние до оси фурнитурного паза	13 мм
Толщина заполнения	4...33 мм (в створку 58/76 - 10...41 мм)
Минимальный размер непрозрачной части комбинации коробка + створка	112 мм (со створкой 58/76 - 110 мм)
Сопrotивление теплопередаче $R_{o, пр}$	0,78 м ² С/Вт с армированием (по данным исследований в „Электросерт“)
Сопrotивление ветровой нагрузке	До класса А по ГОСТ 23166-99
Водонепроницаемость	До класса А по ГОСТ 23166-99
Воздухопроницаемость	До класса А по ГОСТ 23166-99
Звукоизоляция	До класса Б по ГОСТ 23166-99
Взломобезопасность	До WK 3 по DIN V ENV 1627
Цветовые решения	Профили белые или окрашенные в массу, кашированные
Стойкость к климатическим воздействиям, долговечность	Долговечность не менее 60 условных лет эксплуатации

Примеры типов открываний



THERMO-DESIGN

ОПИСАНИЕ СИСТЕМЫ



Отличительные свойства профилей REHAU THERMO-Design

Системная глубина 60 мм и четырёх (трёх) - камерное строение профилей THERMO-Design в сочетании с правильно подобранным остеклением обеспечивают необходимый уровень тепло- и шумоизоляции.

Высококачественное двухконтурное уплотнение по притворам позволяет достичь высоких значений по воздухо- и водонепроницаемости.

Современный дизайн профилей: оптимальное сочетание радиусов (R2) и наклона (20°) лицевых поверхностей придаёт законченность формам и создаёт ощущение гармонии.

Смещенные лицевые поверхности коробки и створки определяют классический тип оконной системы.

Гладкая, долговечная, легкая в уходе поверхность профилей благодаря производственным Know-How и проверенной временем рецептуре материала RAU-PVC.

Совместимость с другими системами оконных профилей REHAU

Идентичное армирование
Идентичные размеры заготовок
Идентичные приборы запирания
Идентичные уплотнения

BLITZ New	GRAZIO	DELIGHT-Design	INTELIO 80

Состав технической информации

Техническая информация „THERMO-Design“ включает в себя следующие разделы:

- Описание системы
- Сечения профилей
- Чертежи узлов
- Рабочие чертежи

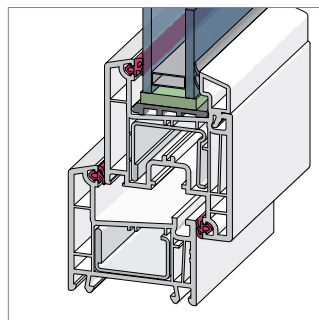
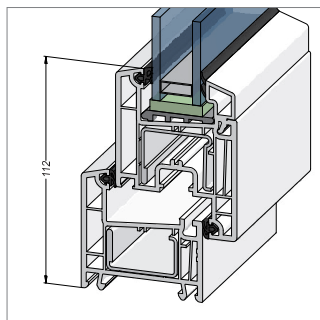
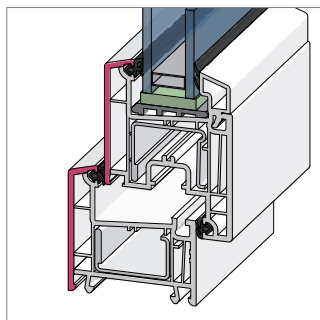
При обработке профилей системы THERMO-Design используйте техническую информацию „Системы оконных и дверных профилей REHAU 60 мм“, разделы:

- Размеры заготовок
- Общие указания по обработке профилей
- Ограничения по размерам
- Указания по армированию
- Указания по остеклению
- Свойства материалов
- Указания по монтажу
- Ремонт / очистка / уход / вентиляция
- Список производителей
- Указания по технике безопасности.

Рациональные производство и ведение склада

В системе использовано армирование 2 основных типоразмера: 35x20 и 35x28 мм. Для усиления профилей коробки и импоста возможно использование одинакового армирования типоразмера 35x20 мм, предусмотрено крепление механических соединителей импостов с осевой затяжкой или в область фальца остекления. Использование однотипного унифицированного армирования способствует снижению пересортицы на складе. Армирование 35x42 мм используется только для усиления профилей створок балконных дверей.



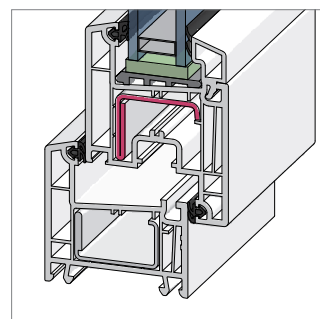
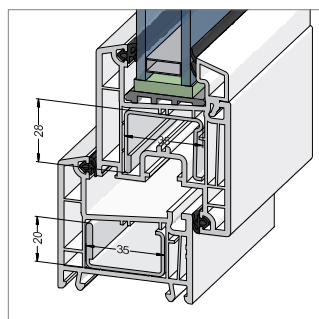
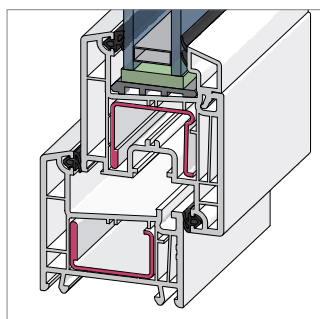
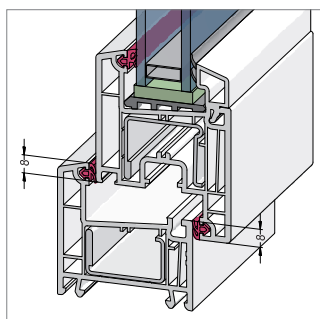


Дизайн оконных профилей

Современный дизайн профилей: оптимальное сочетание радиусов (R2) и наклона (15°) лицевых поверхностей придаёт законченность формам и создает ощущение гармонии. Смещенные лицевые поверхности коробки и створки определяют классический тип оконной системы. Минимальная высота профилей коробки и створки определяют максимальное светопропускание.

Система уплотнений

Традиционная форма уплотнений REHAU и надежный материал RAU-EPDM позволяют достичь наивысшего класса воздухо- и водонепроницаемости. Одинаковая форма уплотнений коробки и створки определяет оптимизацию складских запасов и рациональное изготовление оконных блоков.



Два контура уплотнений по притвору с достаточным нахлестом

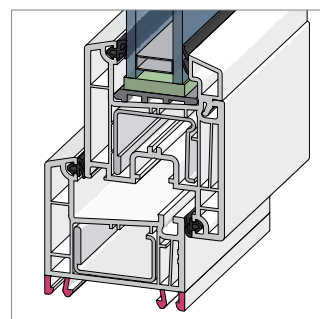
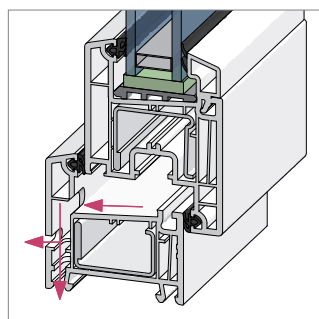
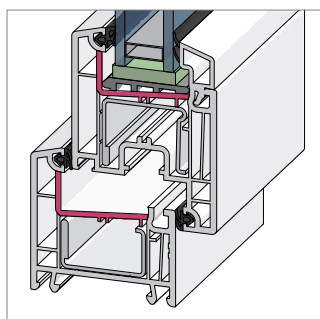
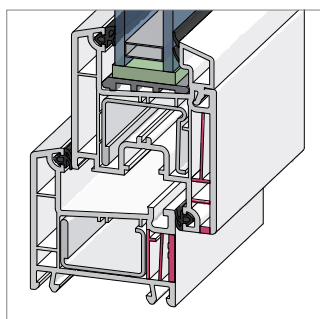
обеспечивают защиту от сквозняков, пыли, протечек и теплопотерь!

Армирование

Армирование коробки и импоста оптимизированной формы сечения с широким спектром возможностей установки и закрепления улучшает базовые противозломные свойства конструкции, позволяет реализовать различные варианты крепления импоста. Значительные габариты камер армирования ПВХ профилей позволяют использовать армирование с высокими статическими характеристиками.

Фиксирующий штег в камере армирования

фиксация г-образного армирования, исключаящего сверление отверстий в стальном армировании при установке фурнитуры (отверстия под ручку) - ускоренное производство, увеличенный ресурс инструмента.



Крепление несущих деталей фурнитуры в 2 стенки ПВХ профилей или дополнительно в металл

гарантирует надёжную передачу веса створки на армирование коробки.

Одинаковое строение фальца остекления коробки, створки, импоста

определяет одинаковую схему фрезерования импостов, фальцевые вкладыши.

Наклонный фальц остекления в коробке

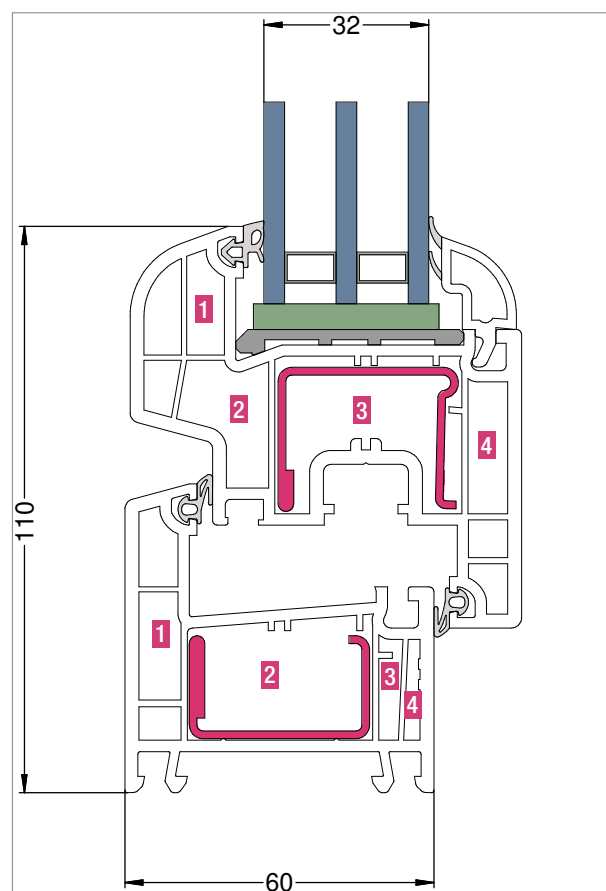
обуславливает простой уход, улучшенный водоотвод.

Стыковочные ножки коробки

обеспечивают надёжный монтаж дополнительных профилей REHAU. Широкая гамма дополнительных профилей покрывает все потребности монтажа.

THERMO-DESIGN

ОПИСАНИЕ СИСТЕМЫ



Новая створка Z58/76 REHAU THERMO-Design

Створка 58/76 THERMO-Design имеет фальц остекления 54 мм, аналогичный профлям створок REHAU систем 70 мм. Это придаёт оконным и балконным блокам дополнительные преимущества, позволяя повысить теплотехнические показатели, звукоизоляцию, водонепроницаемость, меняет внешний вид изделий. Для устройства перемычек в створке 58/76 применяется профиль импоста 78 системы DELIGHT-Design с соответствующим цинковым механическим соединителем. При установке остекления используются фальцевые вкладыши системы DELIGHT-Design для створок.

Совместимость с другими системами оконных профилей REHAU

- Идентичное армирование
- Идентичные размеры заготовок
- Идентичные приборы запирания
- Идентичные уплотнения

	BLITZ New	GRAZIO	DELIGHT-Design	INTELIO 80
Идентичное армирование				
Идентичные размеры заготовок				
Идентичные приборы запирания				
Идентичные уплотнения				



Наши практические устные и письменные технические консультации основываются на опыте и проводятся с полным знанием дела, но, тем не менее, не являются обязательными к выполнению указаниями. Находящиеся вне нашего влияния различные условия производства и эксплуатации исключают какие-либо претензии по нашим рекомендациям. Рекомендуется проверить, насколько пригоден для предусмотренного Вами использования продукт REHAU. Применение и использование, а также переработка продукта происходят вне нашего контроля и поэтому всецело попадают под Вашу ответственность.

В случае возникновения вопроса об ответственности возмещение ущерба распространяется только на стоимость поставленного нами и использованного Вами товара. Наши гарантии распространяются на стабильное качество нашего продукта, выпускаемого согласно нашей спецификации и в соответствии с нашими общими условиями поставки и оплаты. Авторские права на документ защищены. Права, особенно на перевод, перепечатку, снятие копий, радиопередачи, воспроизведение на фотомеханических или других подобных средствах, а также сохранение на носителях данных, защищены.